



# 杭州鸿晟电力设计咨询有限公司

第 \_\_\_ 页

共 \_\_\_ 页

卷册检索号

温州市第七人民医院线路改造 图纸目录 \_\_\_\_\_ 阶段

\_\_\_\_\_ 部分 第 \_\_\_\_\_ 卷 第 \_\_\_\_\_ 册 第 \_\_\_\_\_ 分册

卷册名称 \_\_\_\_\_

图纸 \_\_\_\_\_ 张 说明 \_\_\_\_\_ 本 清册 \_\_\_\_\_ 本

批准: \_\_\_\_\_ 设计: 王江

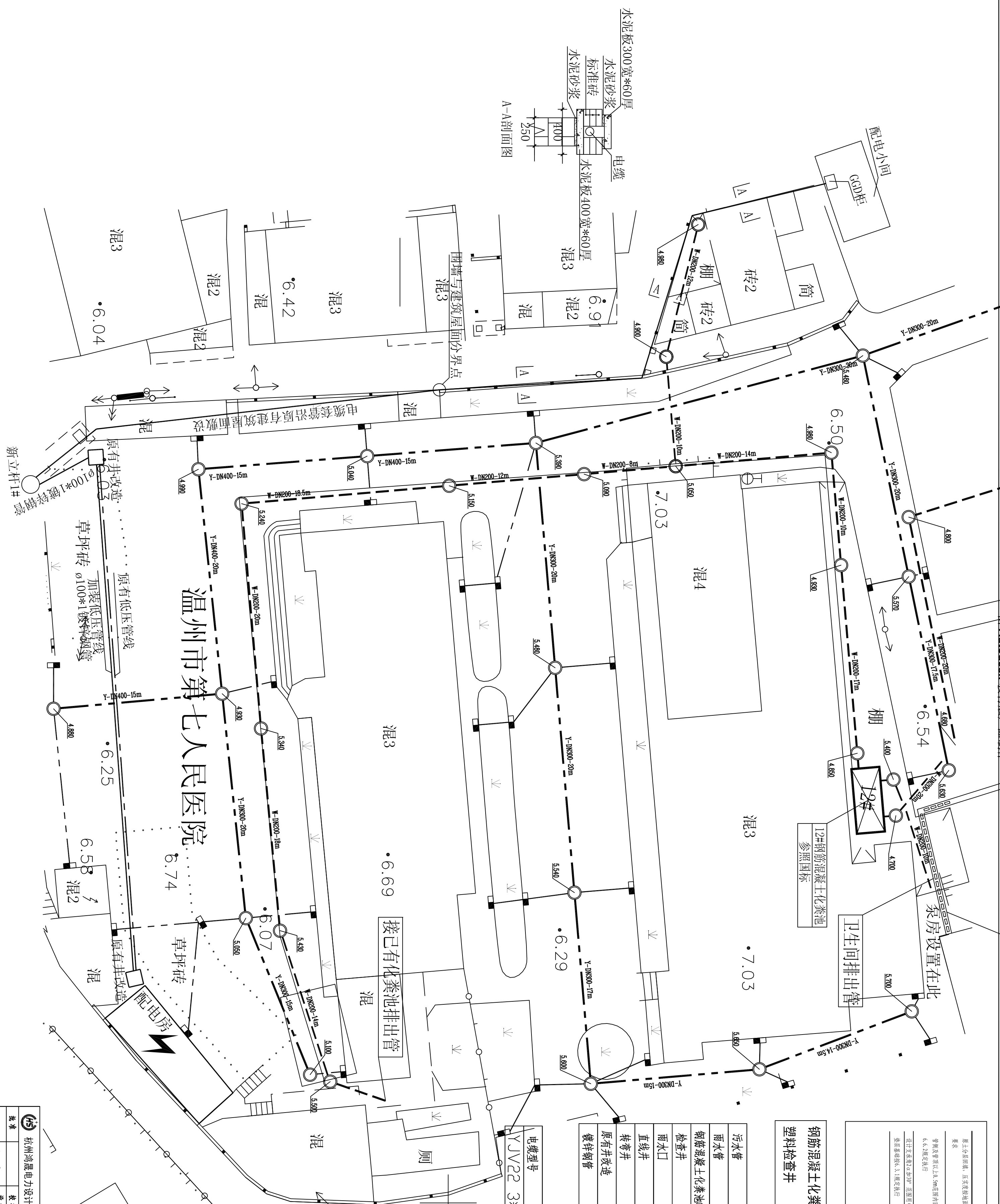
审核: 谭志庆 校核: 朱玉媛

2015年 03月 日

序号	图纸编号	图纸名称	图纸幅面	图纸张数	套用原工程名称及卷册检索号.图号
1	PDF-01	总平面图	A2	1	
2	PDF-02	管道剖面图	A3	1	
3	PDF-03	配电小间GGD柜系统	A3	1	
4	PDF-04	配电小间GGD柜基础	A3	1	
5					
6					
7					
8					
9					
10					
11					
12					
13					
14					
15					
16					
17					
18					
19					
20					
21					
22					
23					
24					
25					
26					
27					

专业	姓名	日期

设计资质证书编号 A233023962



沟槽回填土压实要求	
原土在回填前，应按规范要求进行压实	沟槽回填土压实要求
管径及管顶以上0.5m范围内回填土	> 90%
管径及管顶以上0.5m范围外回填土	> 95%
设计无要求时，应按《GB 50203-2011》要求进行	> 95%
沟槽回填土压实要求	> 90%

钢筋混凝土化粪池 参照图集号2004浙S2  
塑料检查井 参照图集号08SS23

图例

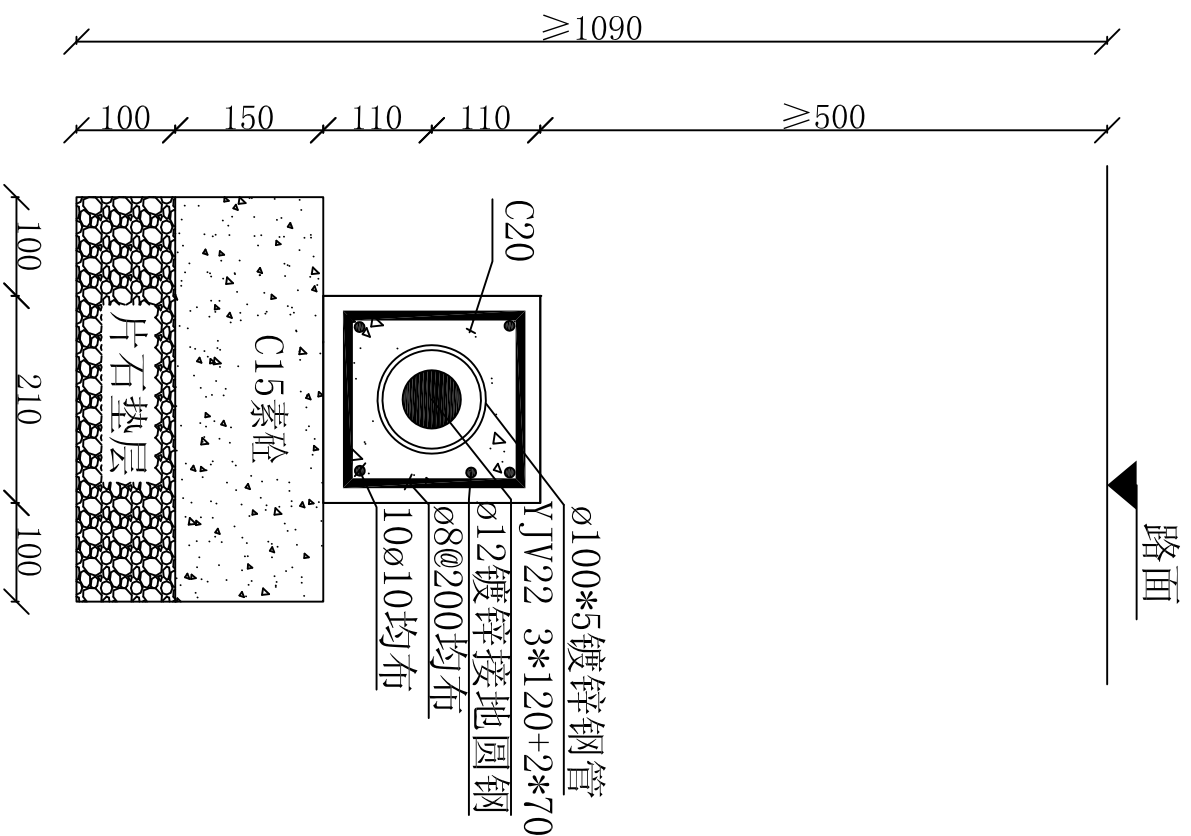
污水管	———
雨水管	———
钢筋混凝土化粪池(省标0#)	□
检查井	○
雨水口	■
直线井	□
转弯井	□
原有井改造	□
镀锌钢管	———

电缆型号	长度	备注
YJV22 3*120+2*70	约200米	按现场架线为准

批准	杭州鸿雁电力设计咨询有限公司	温州第七人民医院线路改造	工程
审核	潘永文	设计	设计
日期	2015-03	比例	1:100
总平面图			图号
			版号

专业	会签人	日期

设计资质证书编号 A233023962



## 0.4KV 1孔电缆管断面图

说明:

- 1、管材选用中碱玻璃钢管，采用一管一线的原则，管内径不小于70mm。
- 2、电缆排管顶部覆土深度在车行道内按500mm设计，车行道路面比人行道路面一般低150mm，施工时加以注意。
- 3、严禁排管与其他管道上下平行敷设，排管与其他管道平行及交叉敷设的距离应满足规范要求。
- 4、排管尽可能做成直线，如需避让障碍物时，两管交接处的折角不得大于2.5度，排管之间的对接应错位安装。
- 5、导管按尺寸就位，管底空隙必须砼填充，管间空隙应灌实混凝土，碎石垫层应夯实。
- 6、作为接地连接体的12镀锌圆钢应与沿线工井的集中接地装置统一布置于管线的一侧，以便可靠连接。

路面



杭州鸿晟电力设计咨询有限公司

温州市第七人民医院线路改造

工程

设计

阶段

批准

校核

朱子健

审核

设计

谭东庆

管道剖面图

日期

2015-03

比例

图号

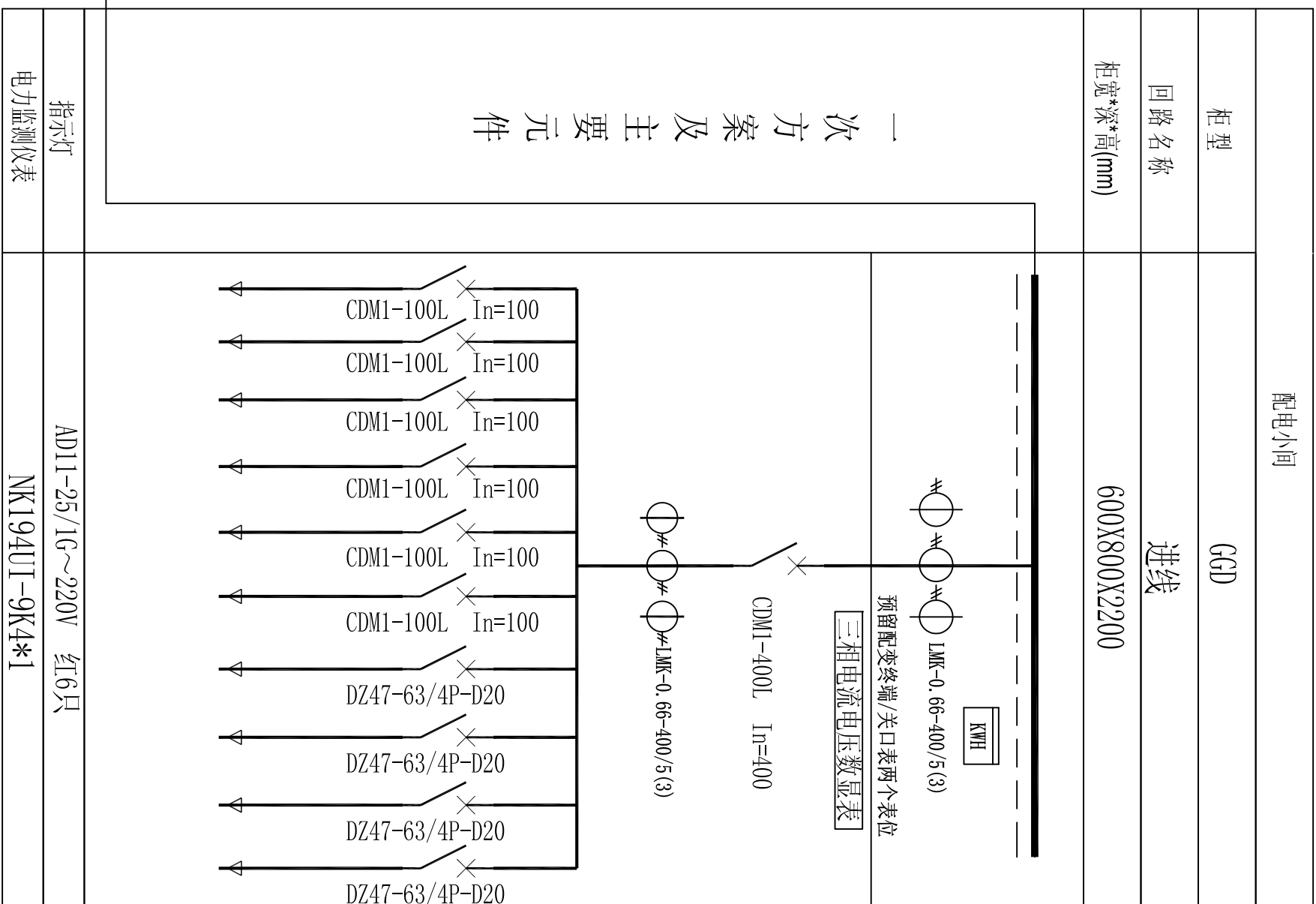
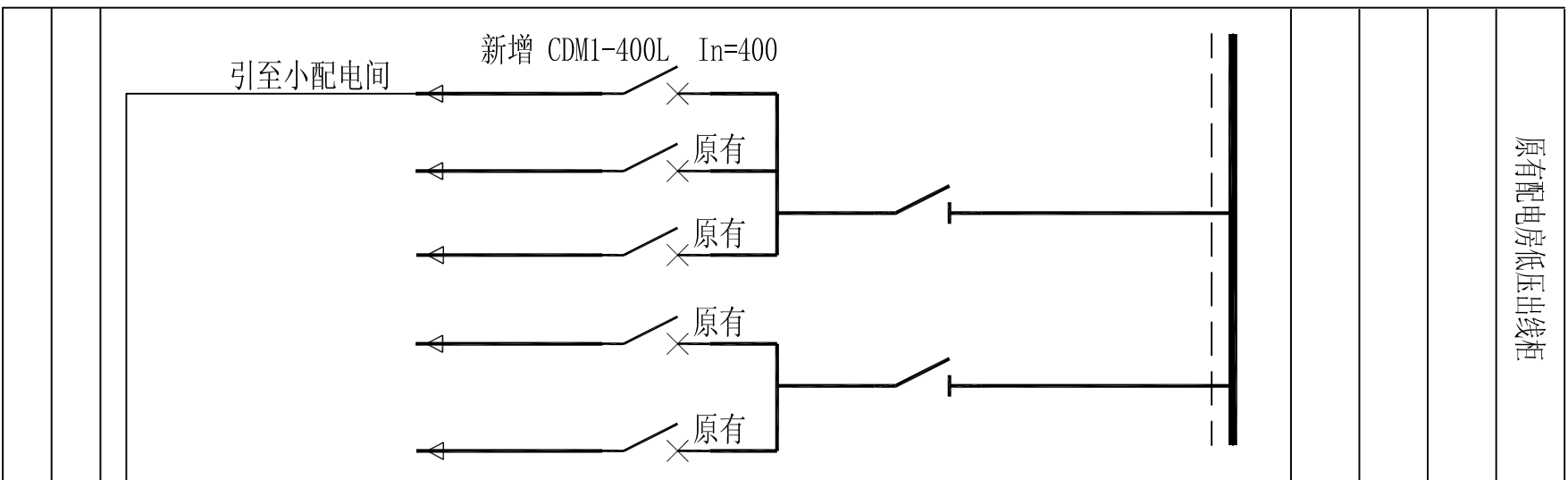
PDF-02

版本号

001

专业	会签人	日期

设计资质证书编号 A233023962



一次方案及主要元件

柜型	配电小间
回路名称	GGD
柜宽*深*高(mm)	进线 600X800X2200
指示灯	AD11-25/1G~220V 红6只
电力监测仪表	NK194UI-9K4*1

说明:

1、所有元器件不指定生产厂家,柜内断路器选用国产品牌,断路器其额定运行短路分断能力ICS不小于50kA,塑壳式断路器其额定运行短路分断能力ICS不小于30kA,低压元器件不指定厂家,要求选用达到或高于图中相同技术性能指标的的产品,低压元器件必须通过国家3C认证产品。

**HS** 杭州鸿晨电力设计咨询有限公司

温州市第七人民医院线路改造 工程 设计 阶段

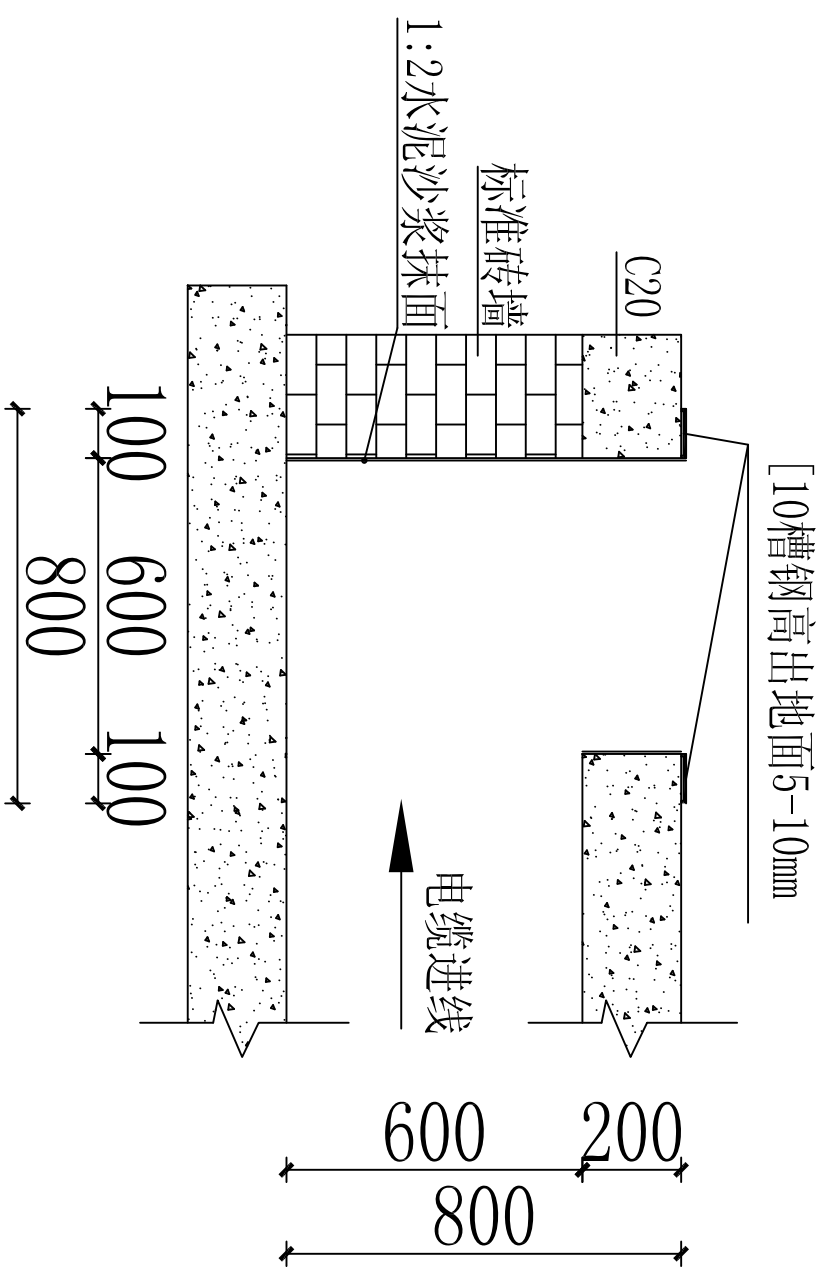
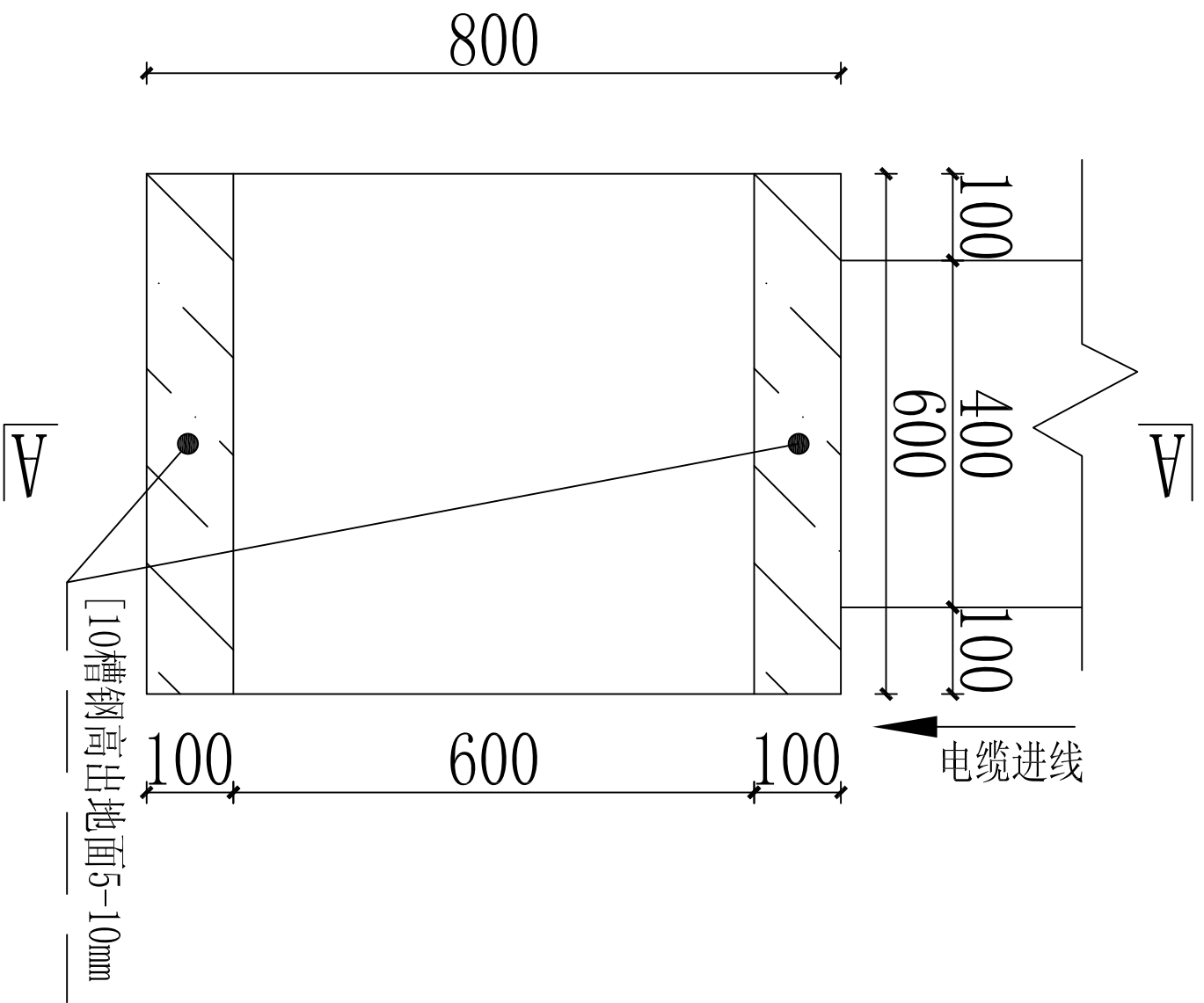
批准		审核	设计
日期	2015-03	比例	

图号	PDF-03	版本号	001
----	--------	-----	-----

配电小间GGD柜系统

日期	会签人	专业

设计资质证书编号 A233023962



说明:

电气设备安装完后，配电设备的前后操作通道应按规范铺设绝缘橡胶垫。配电房地面及150mm踢脚线用棕灰色的防火漆涂刷，需要涂刷的次数要求3次，并且电缆沟的边沿采用浅橙色标记粘贴。



杭州鸿闻电力设计咨询有限公司

温州市第七人民医院线路改造 工程

设计阶段

批准

审核

设计

制图

比例

日期

2015-03

比例

图号

PDF-04

配电小间GGD柜基础

版本号 001